

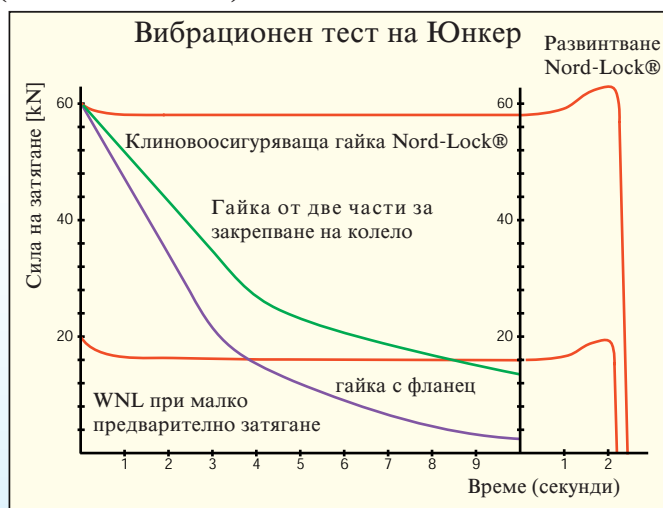
Нова клиновоосигуряваща гайка на **NORD-LOCK®**

От над 20 години NORD-LOCK® е внедрила на пазара самозадържащите осигурителни шайби за винтове. Осигуряване срещу развинтване, което гарантира 100%-ова сигурност при вибрационно и динамично натоварени резбови съединения. Уникална система, която осигурява резбовото съединение чрез силата на предварително затягане вместо чрез триене. Сега NORD-LOCK® внедрява новата клиновоосигуряваща гайка NORD-LOCK®, която функционира на същия принцип.

Клиновоосигуряващата гайка съдържа една двойка приспособени по форма осигурителни шайби NORD-LOCK®, която е свързана неразделно с една гайка с фланец. Шайбите имат откъм вътрешната си страна клинови повърхнини, чийто ъгъл е по-голям от ъгъла на навивките на винтовото съединение. Върху обратната страна се намират радиални ребра с цел да се свърже двойката шайби затворено по форма с насрещната опорна повърхнина.

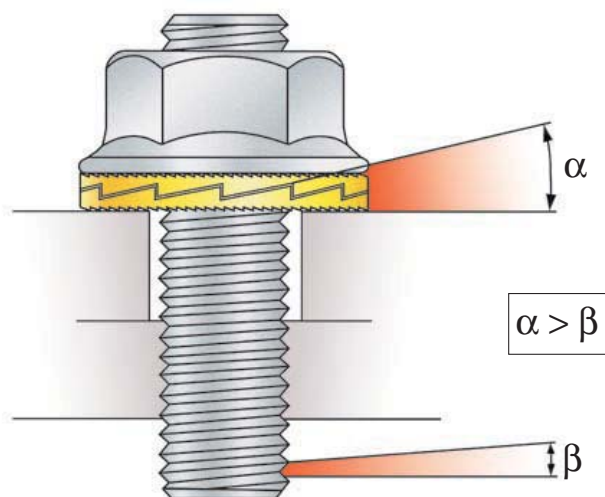
Клиновоосигуряващата гайка NORD-LOCK® е твърдо фиксирана чрез затварянето по форма и движение е възможно вече само по продължение на намиращите се отвътре клинови повърхнини. Дори при най-малкото завъртане в посока на разхлабване се извършва самозадържане чрез ефекта на фиксиране.

На диаграмата са представени характеристиките на силата на затягане на някои познати осигурителни елементи. При експеримент на вибрационния изпитвателен стенд на Юнкер при гайката с фланец и гайката от две части за закрепване на колело се губи почти цялата сила на предварително затягане (сила на затягане).



Тест-диаграма за M12, честота 50 Hz

При еднакви условия клиновоосигуряващата гайка NORD-LOCK® показва положителен резултат от експеримента. От обичайните явления на слягане под главата на гайката/винта и в резбата в началото силата на предварително затягане съвсем малко намалява, за да остане обаче стабилна след това. Ефектът на фиксиране ясно може да се установи, ако гайката бъде разхлабена с гаечен ключ. Може да се усети ясно увеличаване на силата на предварително затягане.



Чрез използването на ефекта на фиксиране гайката не може да се саморазвие също и под влиянието на вибрации и динамични натоварвания. Осигуреното с клиновоосигуряваща гайка резбово съединение може лесно да се развинти с всеки конвенционален инструмент и може да се използва отново. За разлика от осигурителните елементи, при които осигуряването се основава на базата на триене, а не на сила на предварително затягане, клиновоосигуряващата гайка NORD-LOCK® не губи своя осигурителен ефект дори и при смазване. Клиновоосигуряващи гайки има първоначално с размери M6 до M24 с качество 10 с покритие от цинкови ламели, хром VI.

NORD-LOCK®

Система за осигуряване на резбови съединения

Клиновоосигуряваща гайка на **NORD-LOCK** ®

Размери

Артикул №	Ø A [mm/inch]	S [mm/inch]	H max [mm/inch]	Стъпка на резбата [mm/TPI]
WNL 6	19	10	8	1 [mm]
WNL 8	22	13	11	1,25 [mm]
WNL 10	26	15	14	1,5 [mm]
WNL 12	31	18	16	1,75 [mm]
WNL 16	38	24	21	2 [mm]
WNL 20	46	30	22	2,5 [mm]
WNL 24	58	36	29	3 [mm]
WNL 5/16"	0,9"	1/2"	0,4"	18 [TPI]
WNL 3/8"	1,0"	9/16"	0,5"	16 [TPI]
WNL 1/2"	1,2"	3/4"	0,6"	13 [TPI]
WNL 5/8"	1,5"	15/16"	0,8"	11 [TPI]
WNL 3/4"	1,8"	1 1/8"	0,9"	10 [TPI]
Ситна резба:				
WNL 14	32	19	22	1,5 [mm]
WNL 22	50	33	28	1,5 [mm]

Предимства:

- Възпрепятства развинтването при вибрации и динамични натоварвания
- Лесен монтаж и демонтаж
- Няма влошаване от използването на смазващи средства
- Осигуряващата функция е гарантирана при малки и големи сили на предварително затягане
- Повърхнините не се нараняват
- Може да се използва отново

Никора 2000 ЕООД
България, 1797 София
кв."Малинова Долина"
ул.186, № 48А
тел.: 00 359 2 962 66 10
факс: 00 359 2 962 66 11
info@nikora2000.com
www.nikora2000.com

